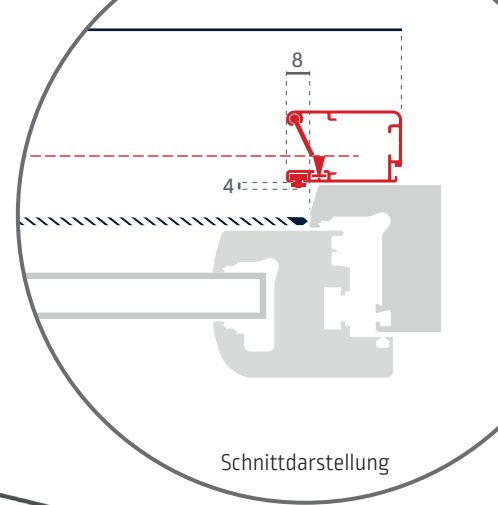


zansara 



Montage Anleitung

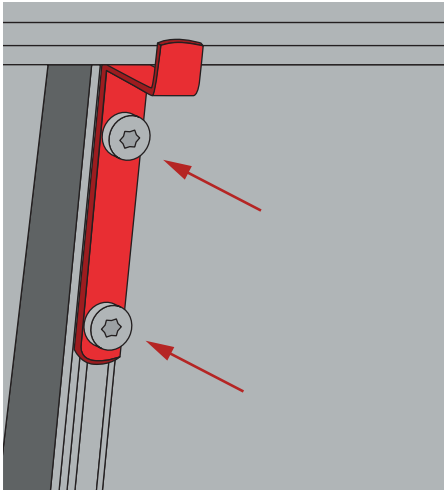
Rollo für Fenster
zum Einhängen

Andrena

6021



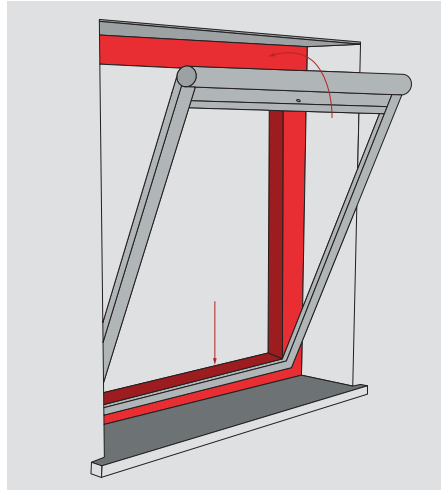
Montage von Innen



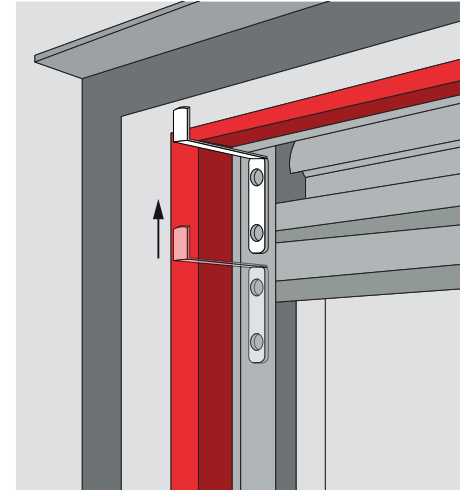
1. Einhängewinkel an die bereits eingeschobenen Schlitten mittels beiliegenden Schrauben befestigen.

Dabei unteren Eihängewinkel bis an die Endposition schieben.

Oberen Eihängewinkel ca. 5cm zurückgesetzt Handfest befestigen



2. Rolloelement über Fensterfalz heben. Nach unten drücken, bis die Eihängewinkel komplett auf der Oberkante des Falzes aufliegen



3. Rolloelement an das Fenster heran ziehen und halten. Schrauben der oberen Eihängewinkel lösen, Eihängewinkel bis zum Anschlag nach oben schieben und wieder befestigen



4. Fassen Sie mit der Hand an die Zugschiene und ziehen Sie diese vorsichtig nach unten. Die Zugschiene rastet durch sanftes Hineindrücken in der Endposition ein.
Drücken Sie erneut mit der Hand die Zugschiene nach unten. Der Verschluss löst sich und das Rollladen wickelt sich selbsttätig nach oben.



5. Verschluss- und Kippfunktion des Fenster / der Tür prüfen.
Rollladen auf Funktion prüfen