

zansara 

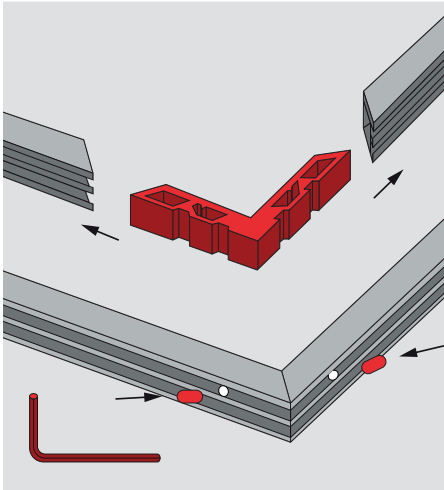
# Montage Anleitung

Plissee 2-flügelig  
für Doppelflügelige  
Hebe-Schiebe-Türen

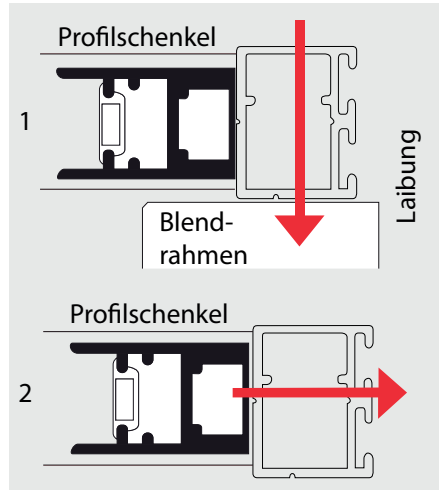
5022



## Montage von außen

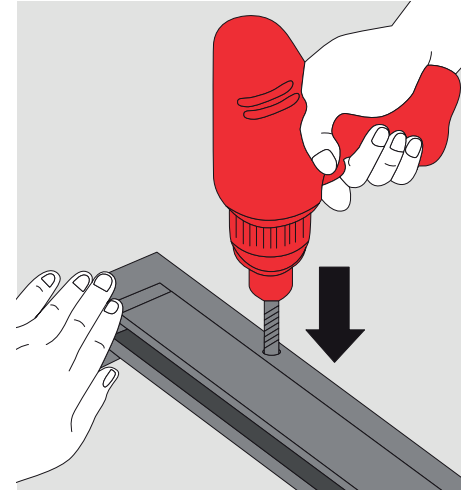


1. Schrauben Sie den Einbaurahmen entsprechend der Bebilderung zusammen. Die Winkel ins Profil einschieben und verschrauben.



2. **Übersicht Montagerichtungen:**

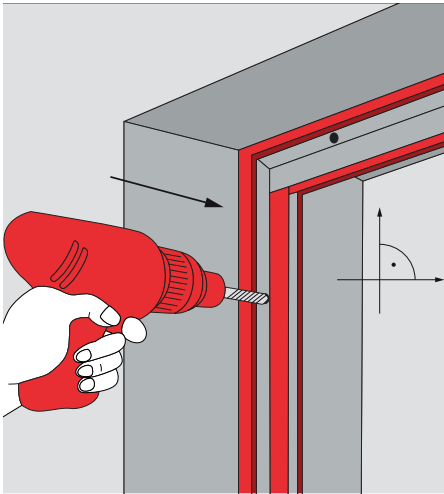
- 1) Frontalmontage gegen Blendrahmen
- 2) seitliche Montage gegen Laibung



3. Montagebohrungen je nach Größe 3 bis 4 Bohrungen je Seite

Werkzeuge zur Einbringung der Montagebohrungen:

- HSS Bohrer 4,2 mm
- Kegelsenker 90° 8,0 mm

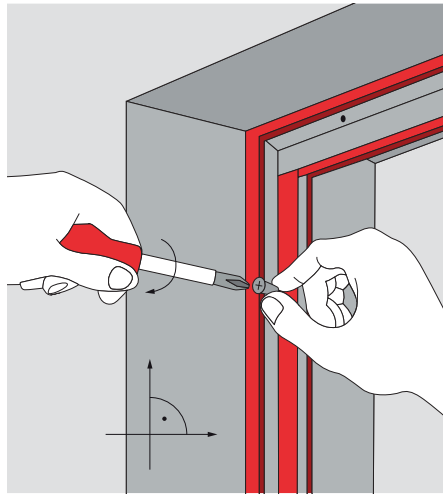


**4. Montagebohrungen bauseitig einbringen:**  
Richten Sie den vorgebohrten Einbaurahmen am Blendrahmen bzw. in der Laibung aus.

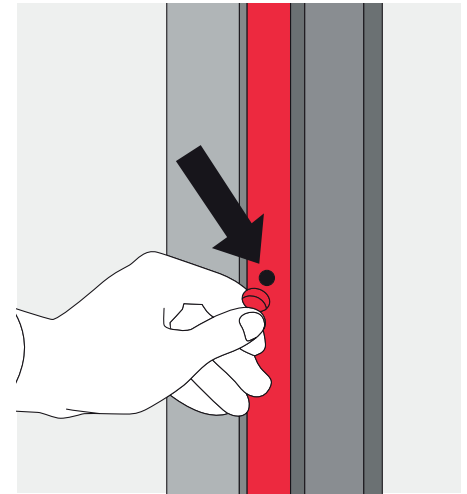
**TIPP:**

Als Unterstützung für eine leichtere Ausrichtung können Passkeile oder zurechtgeschnittene Distanzprofile verwendet werden.

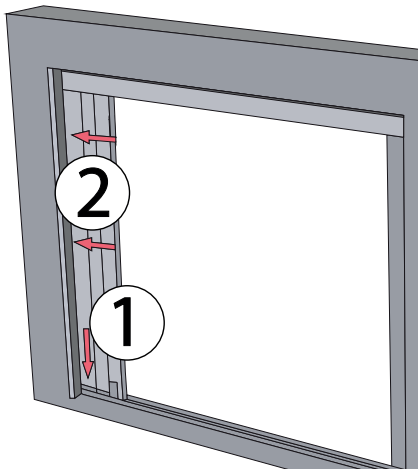
Machen Sie sich die bestehenden Bohrungen als Führung zu Nutze und bohren Sie den Blendrahmen / die Mauerlaibung vor.



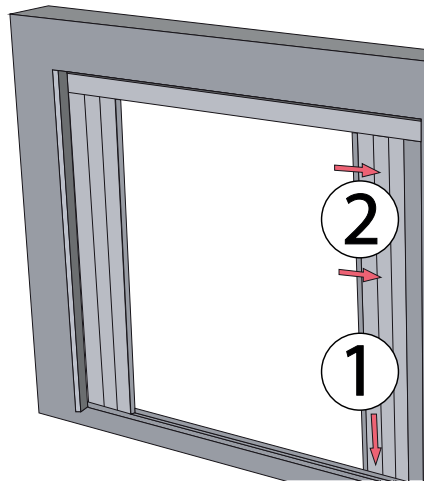
**5. Falls erneut erforderlich, Einbaurahmen am Blendrahmen ausrichten. Einbaurahmen nun verschrauben.**



**6. Drücken Sie die mitgelieferten Abdeckkappen bei frontaler Montage in die Bohrlöcher.**

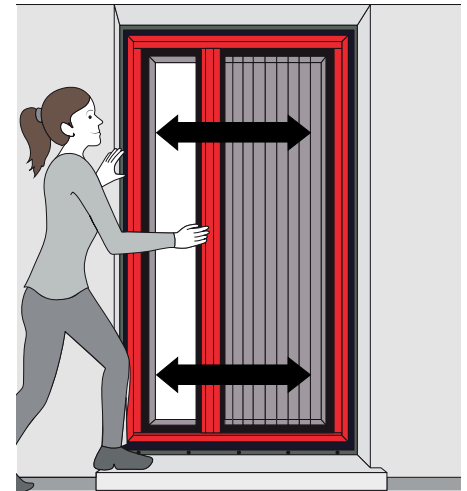


- 7.
- ① Plisseepaket in untere Führungsschiene einrasten lassen
  - ② Gesamtes Paket an die Laibung drücken bis alle Clips eingerastet sind

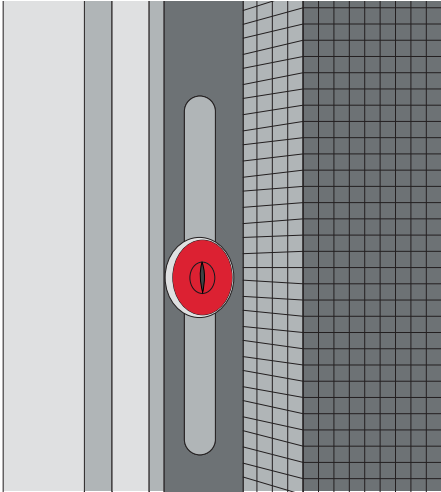


- 8.
- Gleichen Schritt auf der gegenüberliegenden Seite mit Abschlussprofil wiederholen
- ① Plisseepaket in untere Führungsschiene einrasten lassen
  - ② Gesamtes Paket an die Laibung drücken bis alle Clips eingerastet sind

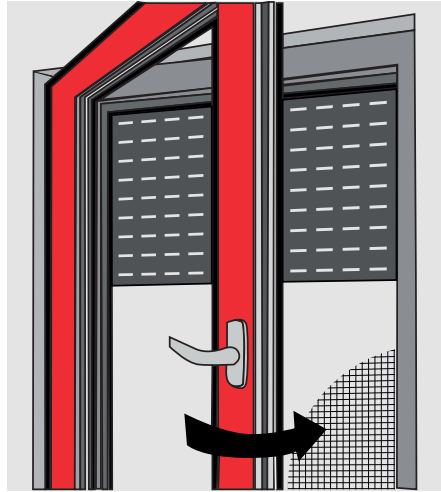
**TIPP:**  
Achten Sie darauf, dass die unteren Laufschnüre nicht verdreht sind und parallel in der Führungsschiene laufen.



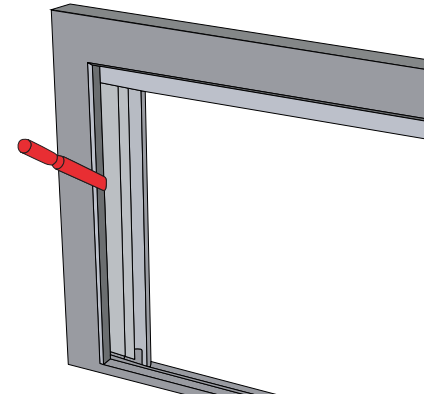
9. Prüfen Sie das Plissee auf Funktion in dem Sie es einmal komplett öffnen und schließen. Im Fall, dass das Plissee schwergängig läuft oder die Schnüre durchhängen, Schnüre wie im nächsten Schritt beschrieben einstellen. Ansonsten ist die Montage beendet. Die Schnüre müssen zudem in der unteren U-Schiene parallel laufen. Verdrehte oder gekreuzte Fäden führen zu Fehlfunktion und Beschädigung.



10. Die Schnüre lassen sich an Hand der Sechskantschrauben über das Langloch spannen oder entspannen



11. Verschluss- und Kippfunktion des Fensters / der Tür prüfen. Rollläden auf Funktion prüfen.



**Demontage des Plissees:**

Nur bei Nischenmontage. Die Schnappverbindung kann mittels eines flachen und nicht scharfkantigen Werkzeuges wieder gelöst werden. Hierzu Werkzeug zwischen Mauer und Profil spreizen und vorsichtig aufhebeln. Alternativ kann auch ein spitzer Kunststoffkeil verwendet werden

**TIPP:**

Entfernen Sie immer jeweils nur eine Seite. Fahren Sie dann mit Schritt 3 fort und hängen anschließend die Profile wieder ein. Entfernen Sie anschließend die andere Seite.