

zansara 

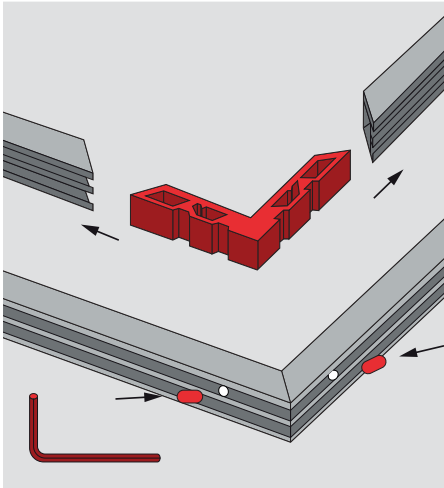
Montage Anleitung

Plissee 1-flügelig mit
Einbaurahmen bei bauseitig
unebenem Untergrund

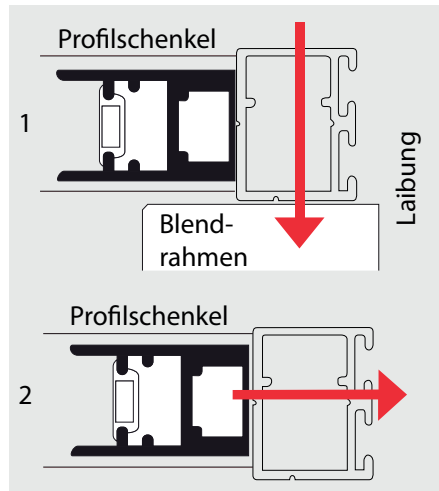
5021



Montage von außen

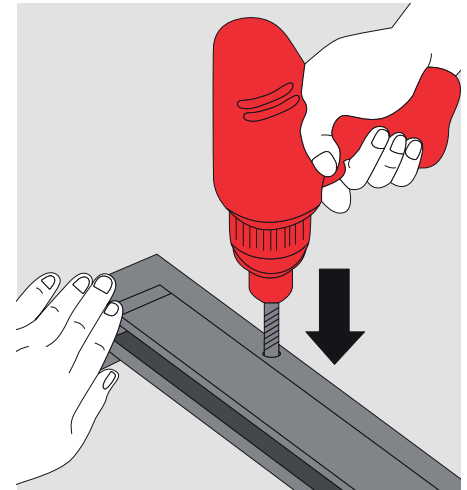


1. Schrauben Sie den Einbaurahmen entsprechend der Bebilderung zusammen. Die Winkel ins Profil einschieben und verschrauben.



2. **Übersicht Montagerichtungen:**

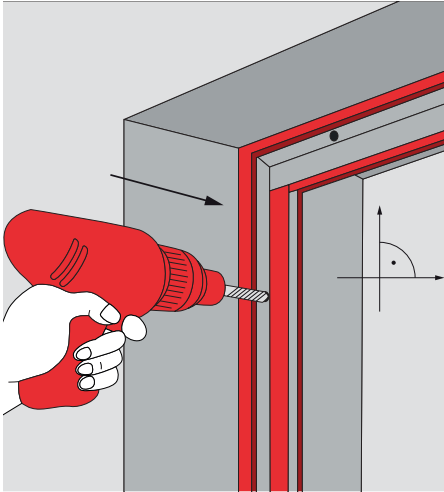
- 1) Frontalmontage gegen Blendrahmen
- 2) seitliche Montage gegen Laibung



3. Montagebohrungen je nach Größe 3 bis 4 Bohrungen je Seite

Werkzeuge zur Einbringung der Montagebohrungen:

- HSS Bohrer 4,2 mm
- Kegelsenker 90° 8,0 mm

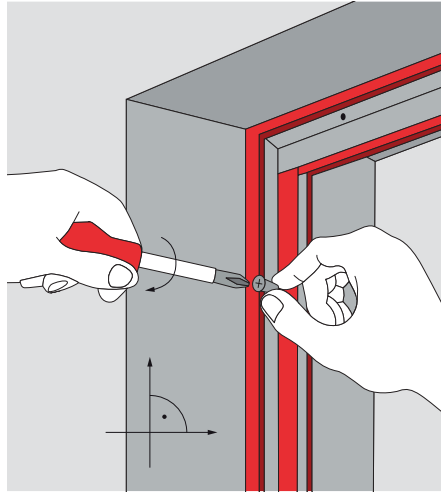


4. Montagebohrungen bauseitig einbringen:
Richten Sie den vorgebohrten Einbaurahmen am Blendrahmen bzw. in der Laibung aus.

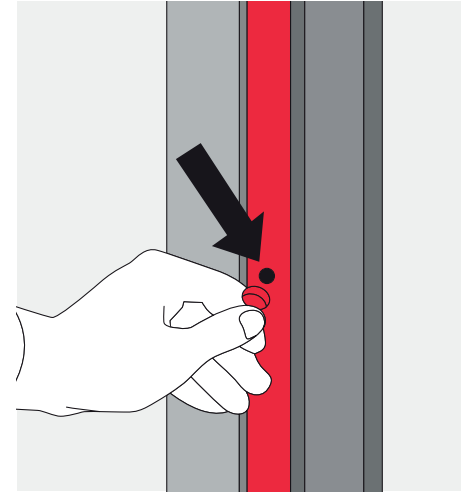
TIPP:

Als Unterstützung für eine leichtere Ausrichtung können Passkeile oder zurechtgeschnittene Distanzprofile verwendet werden.

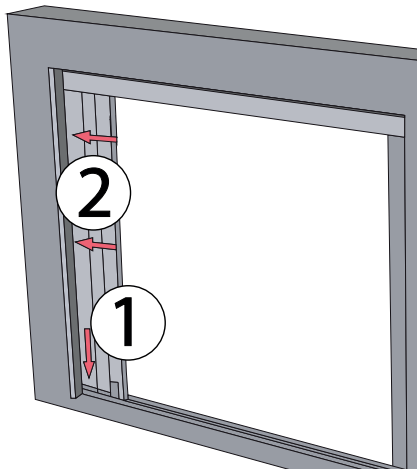
Machen Sie sich die bestehenden Bohrungen als Führung zu Nutze und bohren Sie den Blendrahmen / die Mauerlaibung vor.



5. Falls erneut erforderlich, Einbaurahmen am Blendrahmen ausrichten. Einbaurahmen nun verschrauben.



6. Drücken Sie die mitgelieferten Abdeckkappen bei frontaler Montage in die Bohrlöcher.



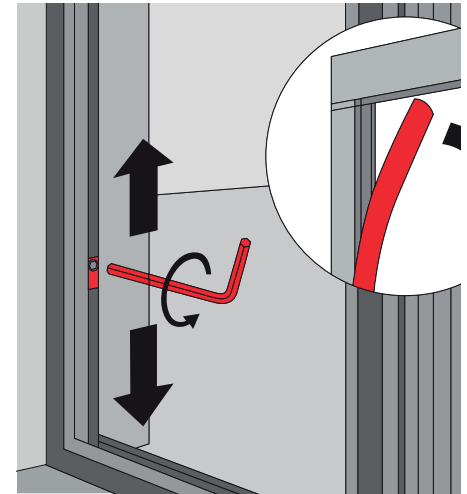
7. Plisseepakett in untere Führungsschiene einrasten lassen.

Gesamtes Paket an die Mauerlaibung drücken bis alle Clips eingearstet sind.

Gleichen Schritt auf der gegenüberliegenden Seite mit Abschlussprofil wiederholen.



8. Prüfen Sie das Plissee auf Funktion in dem Sie es einmal komplett öffnen und schließen. Im Fall, dass das Plissee schwergängig läuft oder die Schnüre durchhängen, Schnüre wie im nächsten Schritt beschrieben einstellen. Ansonsten ist die Montage beendet. Die Schnüre müssen zudem in der unteren U-Schiene parallel laufen. Verdrehte oder gekreuzte Fäden führen zu Fehlfunktion und Beschädigung.



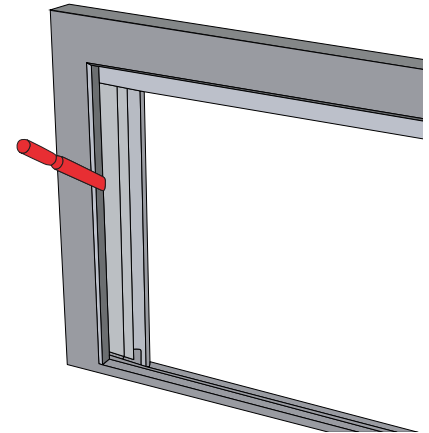
9. Entfernen Sie das eingepresste Magnetband aus dem vertikalen Profilschenkel der Verschlussseite [Abb. Kreis].

TIPP:

Im Endbereich mit einem Schlitzschraubendreher vorsichtig herausheben. Die Spannungsregulierer liegen nun frei. Lösen Sie die Klemmschraube [Inbus 2,5 mm] und passen Sie die Fadenspannung Ihrer Anforderung an. Fixieren Sie die Klemmschraube wieder. Drücken Sie das Magnetband abschließend in das Profil



10. Verschluss- und Kippfunktion
des Fensters / der Tür prüfen.
Rollladen auf Funktion prüfen.



Demontage des Plissees:

Nur bei Nischenmontage.
Die Schnappverbindung kann mittels
eines flachen und nicht scharfkantigen
Werkzeuges wieder gelöst werden.
Hierzu Werkzeug zwischen Mauer und
Profil spreizen und vorsichtig aufhebeln.
Alternativ kann auch ein spitzer Kunst-
stoffkeil verwendet werden

TIPP:

Entfernen Sie immer jeweils nur eine
Seite. Fahren Sie dann mit Schritt 3 fort
und hängen anschließend die Profile
wieder ein. Entfernen Sie anschließend
die andere Seite.