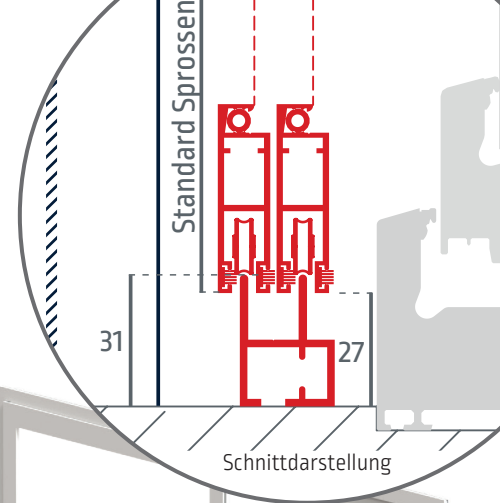


zansara 

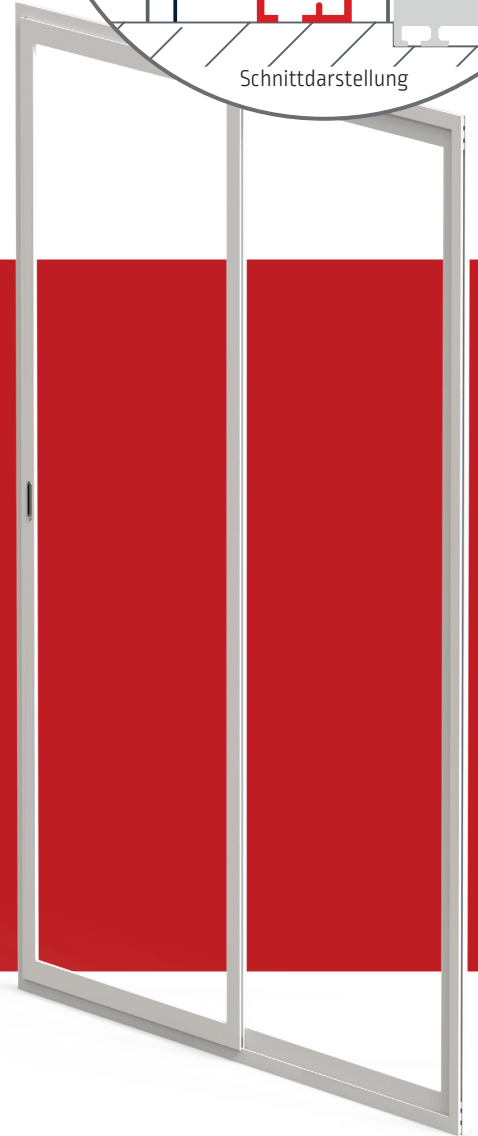


Montage Anleitung

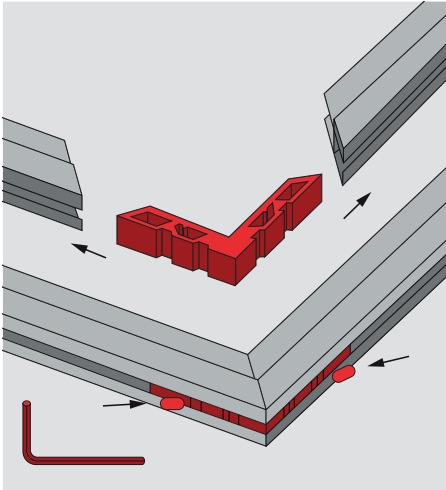
Schiebetür 2-flügelig mit
Einbaurahmen für Fenster
mit hoher Schwelle

Communis

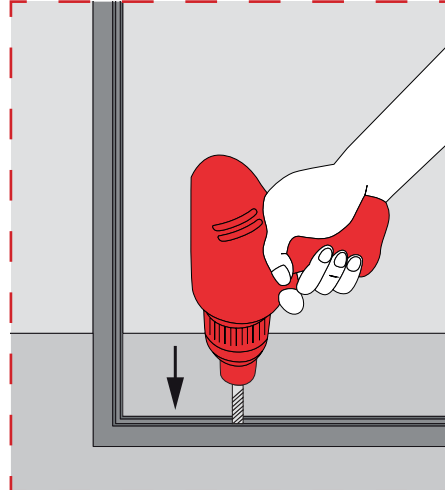
4041



Montage von Außen

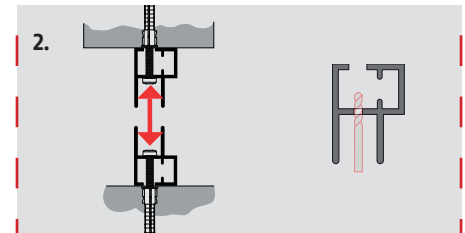
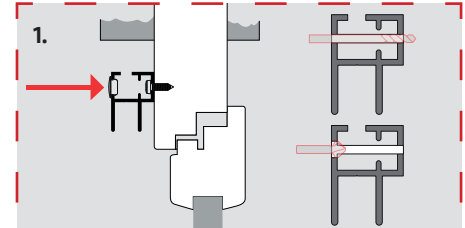
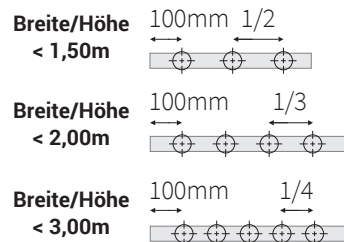


1. Einbaurahmen mit beiliegenden Eckwinkeln verschrauben.
 Imbusschlüssel 2,5mm verwenden.



2. Einbaurahmen je nach Einbausituation vorbohren.

Je nach Größe Anzahl der Bohrungen beachten:



3. Befestigung abhängig des Fenster auswählen:

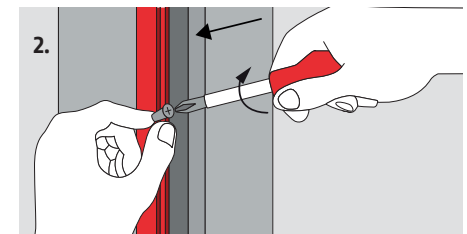
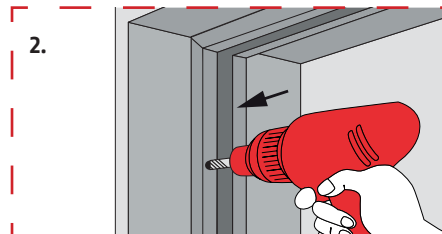
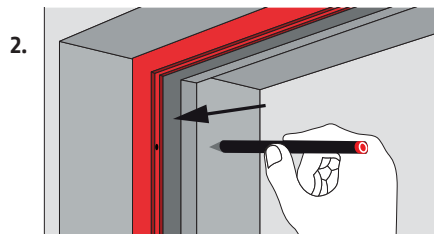
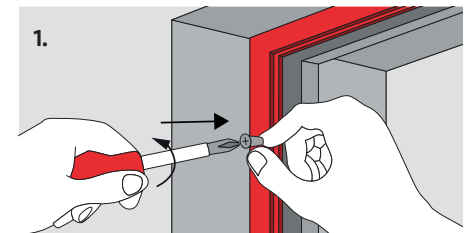
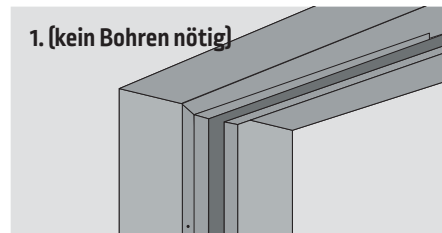
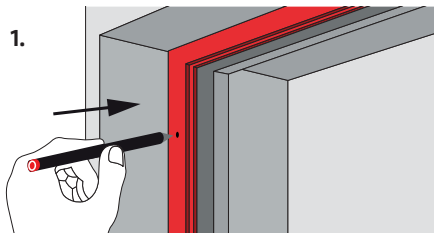
1) Frontalmontage gegen Blendrahmen

Durchgangsloch mit $\varnothing 4\text{mm}$ Bohrer bohren.

Anschließend mit einem $\varnothing 8\text{mm}$ Kegelsenker komplett aufweiten.

2) Seitliche Montage gegen Laibung oder in die lichte Öffnung bei Hebeschiebetüren

Mit $\varnothing 4\text{mm}$ Bohrer vorbohren.



4. Richten Sie den vorgebohrten Einbaurahmen am Blendrahmen bzw. in der Laibung aus und markieren die Bohrungs­löcher.

TIPP:

Als Unterstützung für eine leichtere Ausrichtung können Passkeile oder zurechtgeschnittene Distanzprofile verwendet werden.

5. Bei Montage in die Mauerlaibung muss in diese gebohrt werden und der Dübel eingebracht werden.

Bei Montagen auf Kunststoff oder Holz untergrund beispielsweise bei Hebeschiebetüren überspringen Sie diesen Schritt.

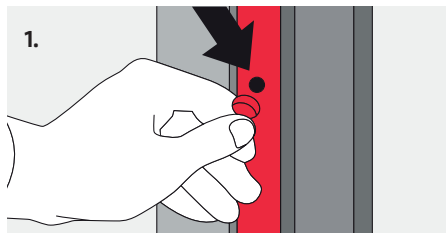
Hinweis:

Allzweckdübel 6x36 mm

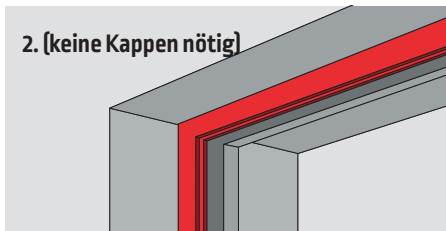
6. Einbaurahmen am Blendrahmen ausrichten. Einbaurahmen nun verschrauben.

Hinweis:

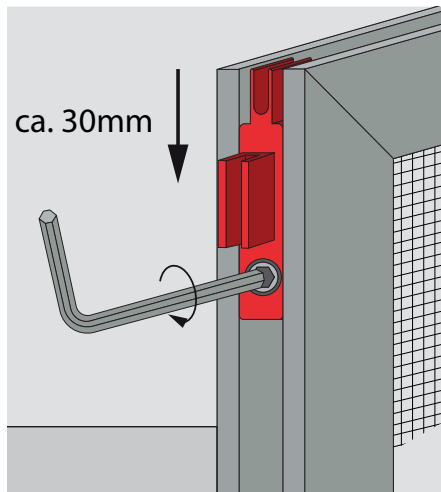
Schrauben: TX15 - 4x60 mm



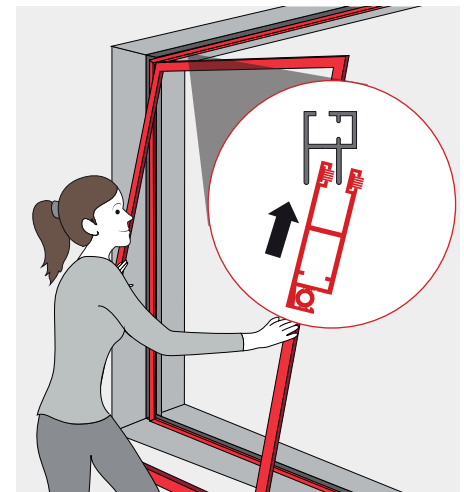
2. (keine Kappen nötig)



7. Drücken Sie die mitgelieferten Abdeckkappen bei frontaler Montage in die Bohrlöcher.

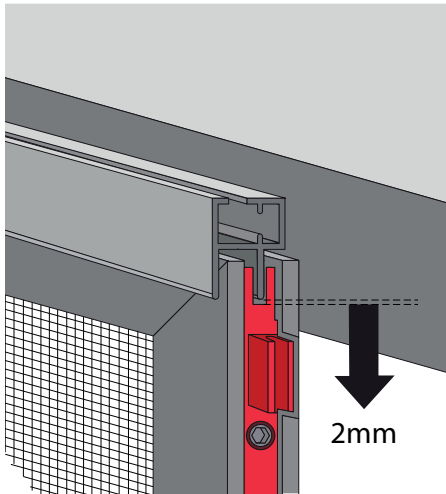


8. Schieben Sie die beiden oberen Arretierstücke im Schiebeflügel ca. 30mm vom maximalen Anschlag nach unten, ggf. ist dies bereits werksseitig der Fall. Achten Sie für den nächsten Schritt darauf, dass sich die Laufrollen an der Unterseite befinden



9. Flügel 1 Schieben Sie die Anlage schräg in den oberen Führungszfalz und lassen Sie den Schiebeflügel nach unten absinken, bis dieser auf der unteren Führungsschiene steht.

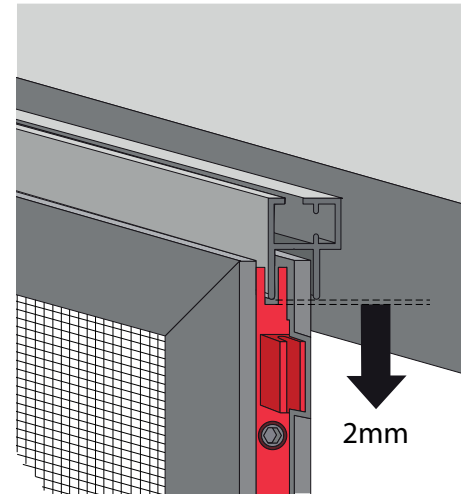
Hinweis:
Zunächst den hinteren Flügel einsetzen



10. Endposition der oberen Arretierstücke einstellen: Setzen Sie die beiden oberen Arretierstücke soweit nach oben, sodass die Führungsschiene gerade noch freigängig ist ca. 1-2mm Spiel nach oben



11. Flügel 2 Schieben Sie die Anlage schräg in den oberen Führungsfalz und lassen Sie den Schiebeflügel nach unten absinken, bis dieser auf der unteren Führungsschiene steht.



12. Wieder die Endposition der oberen Arretierstücke einstellen: Setzen Sie die beiden oberen Arretierstücke soweit nach oben, sodass die Führungsschiene gerade noch freigängig ist ca. 1-2mm Spiel nach oben



13. Funktion von Türe und Rollo überprüfen