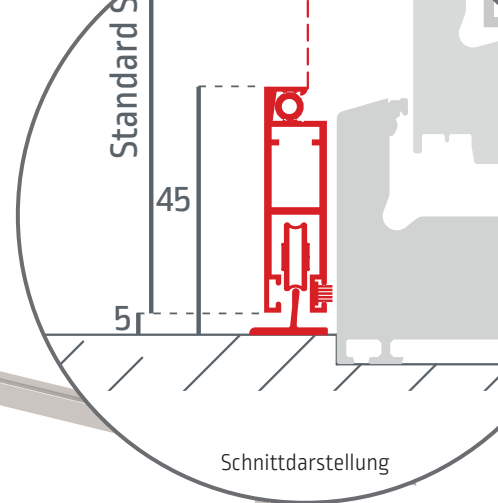


zansara 



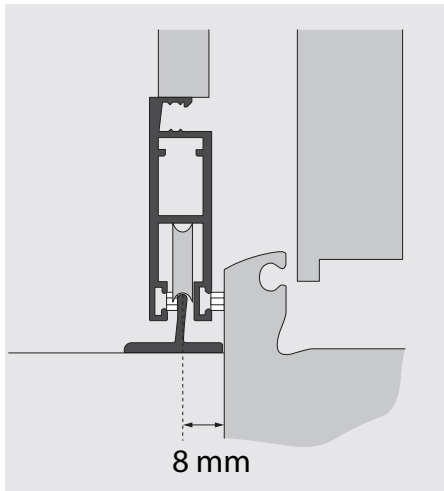
# Montage Anleitung

Schiebetür 1-flügelig  
ohne Einbaurahmen und  
flacher Bodenschiene

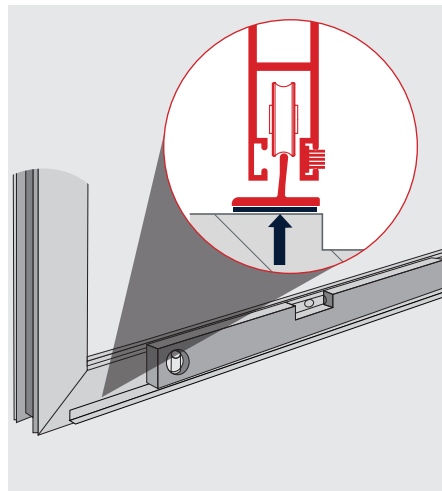
Punctor

4022

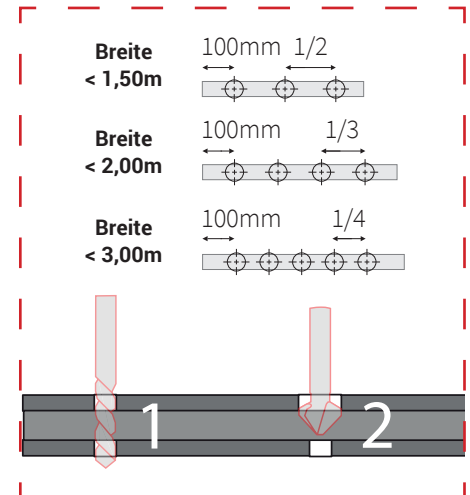
## Montage von Außen



1. Die Laufschiene wird unten befestigt. Diese kann mittels dem mitgelieferten Klebeband fixiert werden oder alternativ auch verschraubt werden.



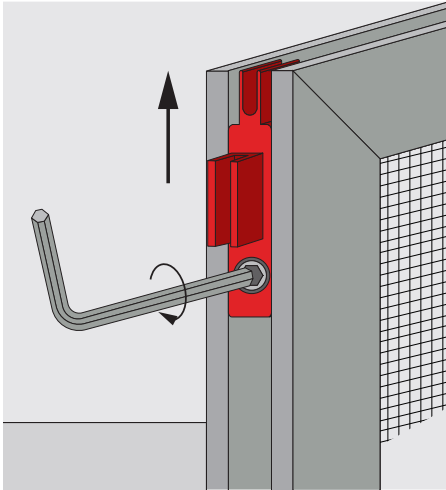
2. Klebeband zur Fixierung



3. Optional  
[ bei Bestellungen ohne Bohrungen ]

Obere Schiene: Erst Durchbohren mit dem  $\varnothing 4\text{mm}$  Bohrer. Anschließend mit einem  $\varnothing 8\text{mm}$  Kegelsenker aufweiten.

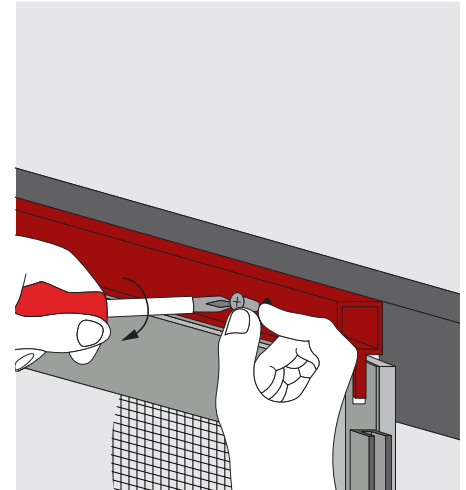
Die untere Schiene wird geklebt.



4. Die im Flügel rechts und links eingesetzten Arretierstücke mit einem 2,5 mm Inbusschlüssel lösen und bis zum Anschlag nach oben schieben.



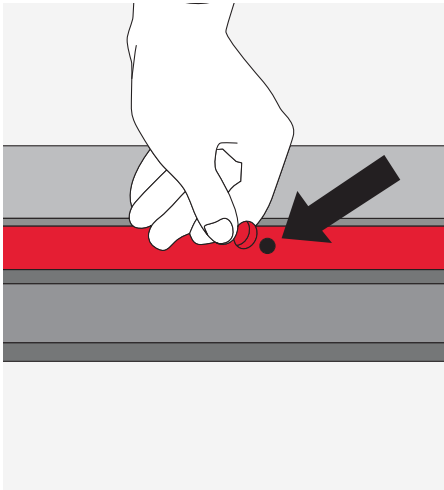
5. Flügel mit den Laufrollen nach unten auf die untere Schiene stellen und auf eine Seite schieben.



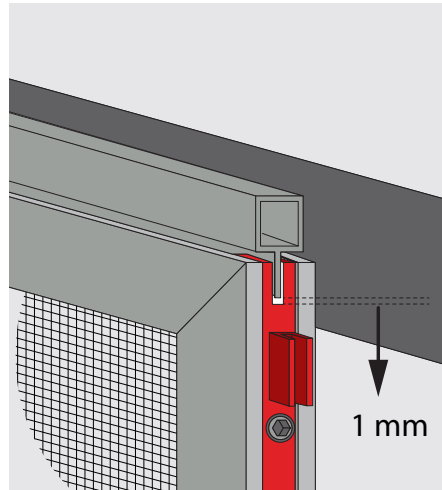
6. Obere Laufschiene in die Arretierstücke legen und im Bereich des Flügels verschrauben.

**Hinweis:**

Schrauben: 3,5 X 16 mm  
TX15 mit Bohrspitze



7. Drücken Sie die mitgelieferten Abdeckkappen in die Bohrlöcher.

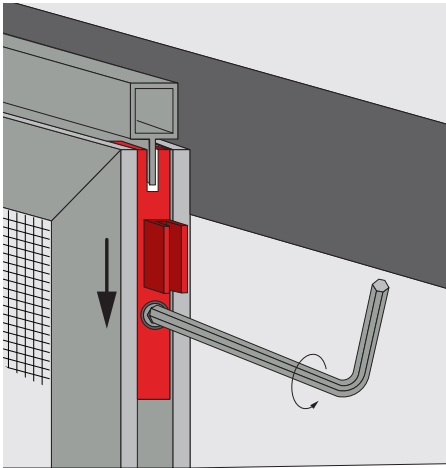


8. Arretierstück ca. 1mm herrabsetzen, um Freigang der oberen Schiene zu ermöglichen.



9. Funktion von Türe und Rollo überprüfen

## Demontage



Zur Demontage des Flügels  
Arretierstück mit Imbus 2,5mm  
lösen und nach unten schieben.  
Anschließend Flügel anheben und  
aushängen.