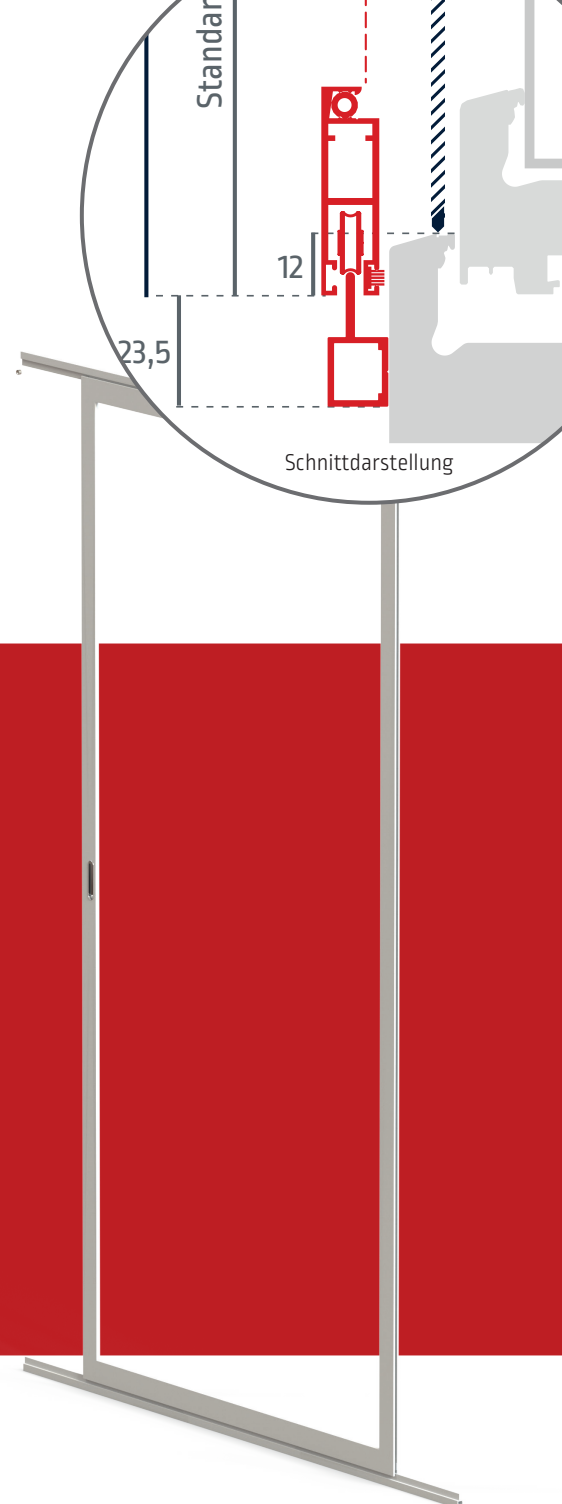


zansara 



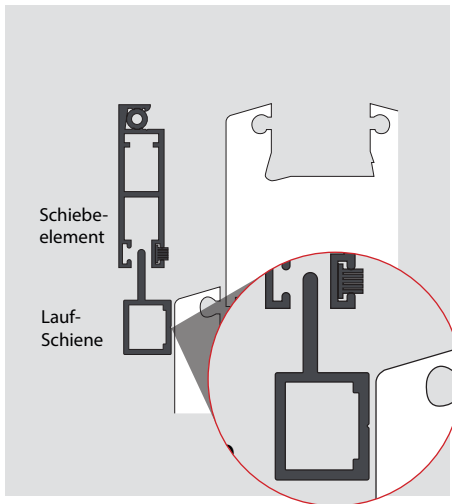
Montage Anleitung

Schiebetür 1-flügelig
für Fenster mit hoher
Schwelle

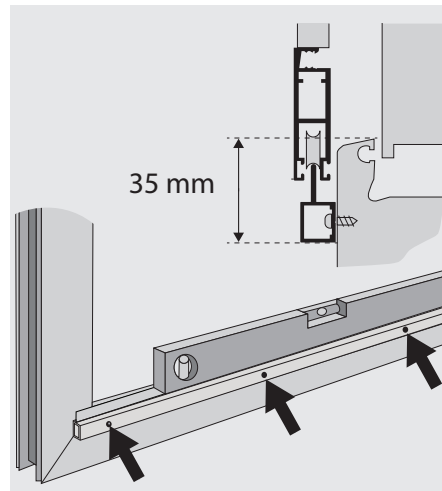
Melasis

4021

Montage von Außen



1. Laufschiene liegt mit Rille an Fenster an

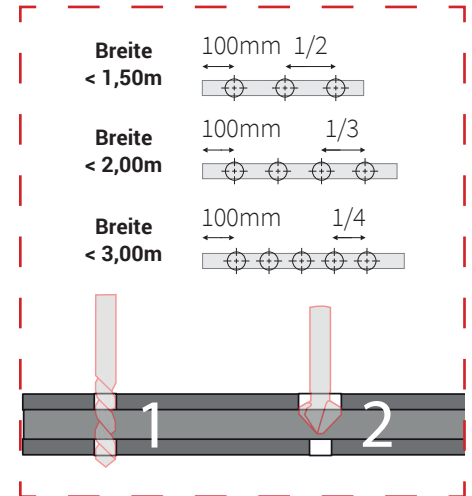


2. Untere Laufschiene je nach Länge ausreichend am langen Schenkel anzeichnen und vorbohren.

Laufschiene unten in die Waage oder parallel zum Blendrahmen verschrauben.

Hinweis:

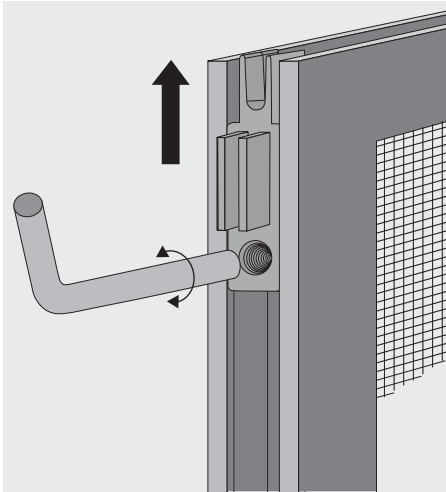
Die Eignung der mitgelieferten Schrauben ist selbst zu prüfen.



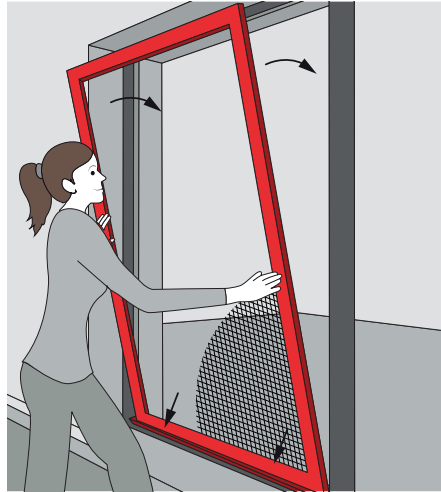
3. Optional
[bei Bestellungen ohne Bohrungen]

Erst Durchbohren mit dem $\varnothing 4\text{mm}$ Bohrer.

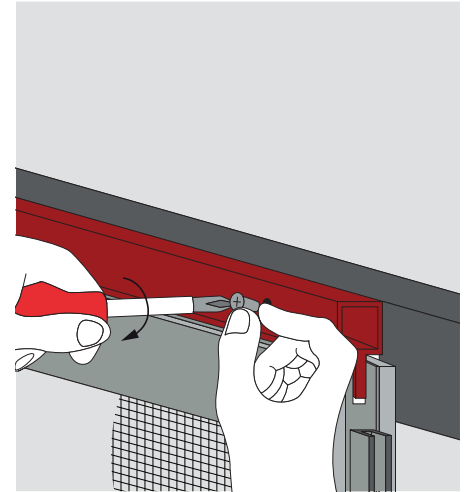
Anschließend mit einem $\varnothing 8\text{mm}$ Kegelsenker aufweiten.



4. Die im Flügel rechts und links eingesetzten Arretierstücke mit einem 2,5 mm Inbusschlüssel lösen und bis zum Anschlag nach oben schieben.



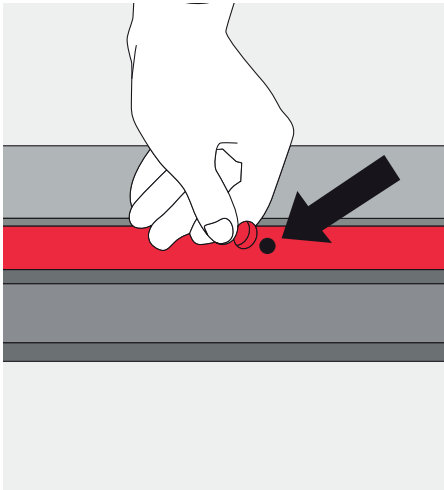
5. Flügel mit den Laufrollen nach unten auf die untere Schiene stellen und auf eine Seite schieben.



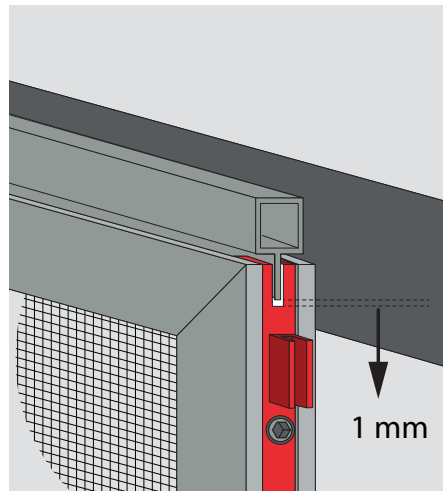
6. Obere Laufschiene in die Arretierstücke legen und im Bereich des Flügels verschrauben.

Hinweis:

Schrauben: 3,5 X 16 mm
TX15 mit Bohrspitze



7. Drücken Sie die mitgelieferten Abdeckkappen in die Bohrlöcher.

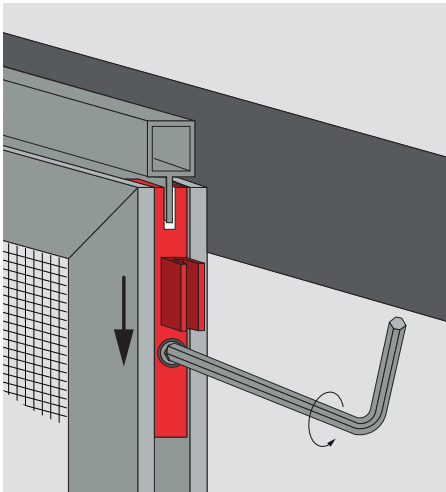


8. Arretierstück ca. 1mm herrabsetzen, um Freigang der oberen Schiene zu ermöglichen.



9. Funktion von Türe und Rollo überprüfen

Demontage



Zur Demontage des Flügels
Arretierstück mit Imbus 2,5mm
lösen und nach unten schieben.
Anschließend Flügel anheben und
aushängen.