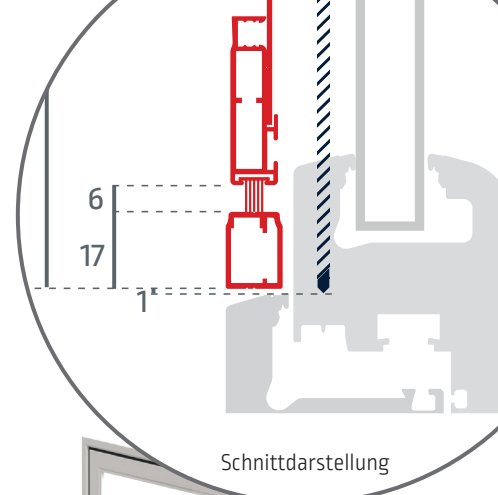


zansara 



Montage Anleitung

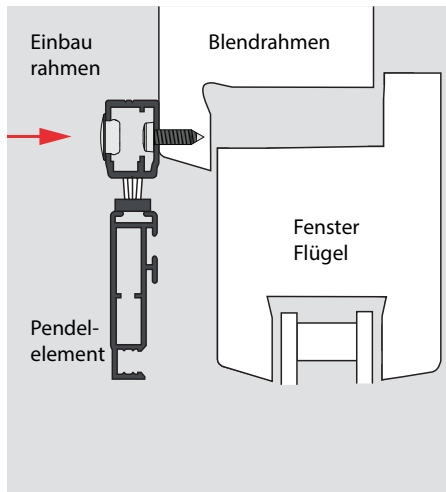
Pendeltür für Terrassen
und Balkone,
direkt aufgesetzt

Erebia

3041



Montage von außen

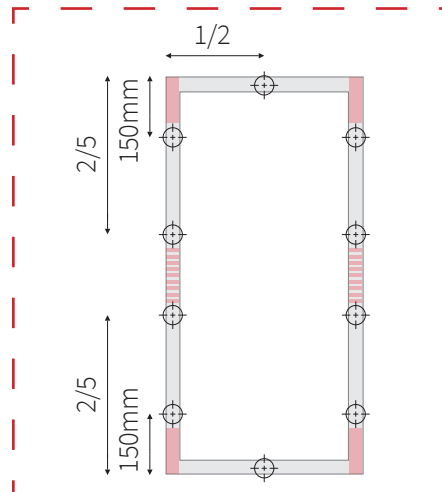


1. Frontalmontage

Montagebohrungen sind Frontal von außen einzubringen.

TIPP:

Einbaurahmen bei gefasteten Blendrahmen möglichst weit außen bohren, damit die Schrauben nicht sichtbar sind.



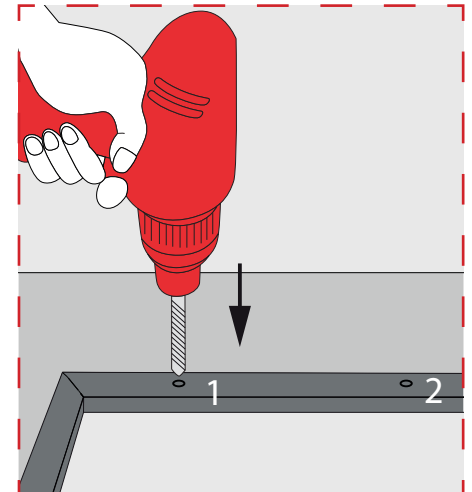
2. Optional

[bei Bestellungen ohne Bohrungen]

In rot markierten Bereichen, darf nicht gebohrt werden.

TIPP:

Mit einem Magnetischen Gegenstand, z.B. Schraubendreher können Sie prüfen, wo sich die innenliegenden Magneten an der Verschlussseite befinden.



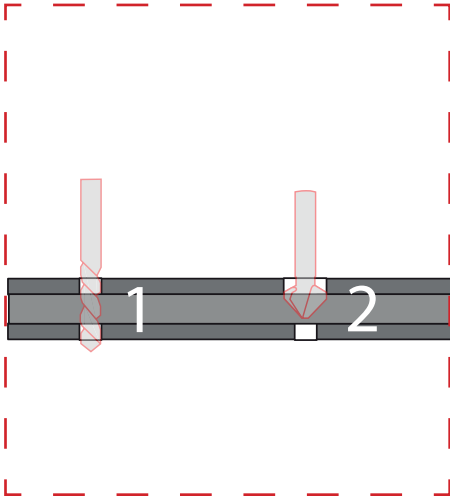
3. Optional

[bei Bestellungen ohne Bohrungen]

Einbaurahmen bohren und senken [auf innenliegende Magnete im Einbaurahmen achten/nicht anbohren], je nach Gegebenheit 3 bis 4 Bohrungen je Seite

Werkzeuge zur Einbringung der Montagebohrungen:

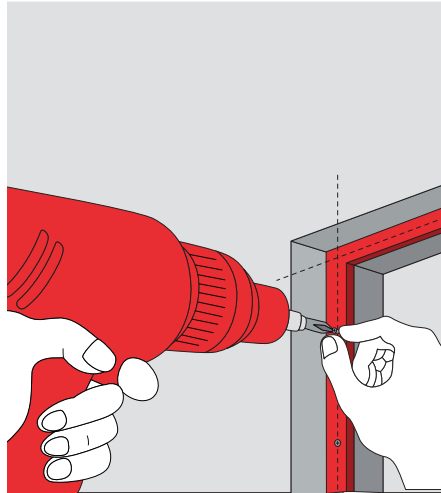
1. HSS Bohrer 4 mm
2. Kegelsenker 90° 8 mm



4. Optional
[bei Bestellungen ohne Bohrungen]

Stufenbohrung in Einbaurahmen einbringen:

Nach dem Durchbohren mit dem $\varnothing 4\text{mm}$ Bohrer, mit einem $\varnothing 8\text{mm}$ Kegelsenker nur durch die obere Profilebene bohren.

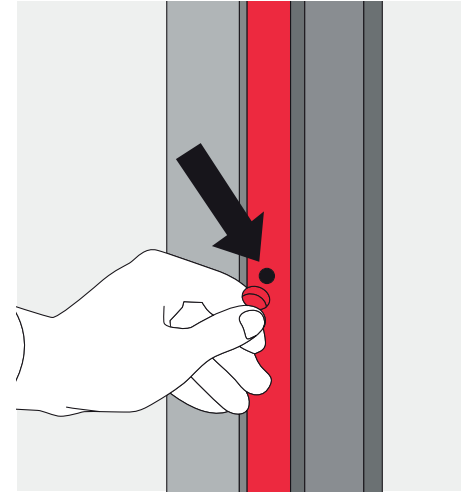


5. Einbaurahmen verschrauben.
Nutzen Sie einen Akkuschauber.

TIPP:

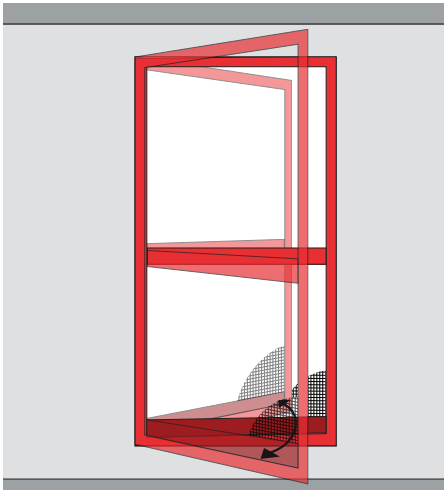
Am besten zu Zweit montieren.

1. Eine Person steht innen und prüft den Spalt zwischen Flügel und Rahmen vor dem Festschrauben.
2. Befestigung an der Bandseite unten beginnen. Gegebenenfalls danach leicht ausrichten



6. Drücken Sie die mitgelieferten Abdeckkappen in die Bohrlöcher.

Montage von außen

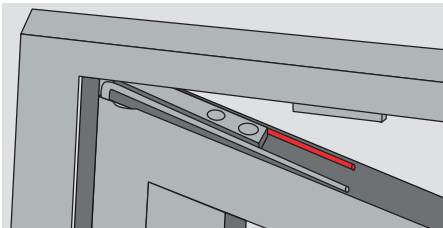
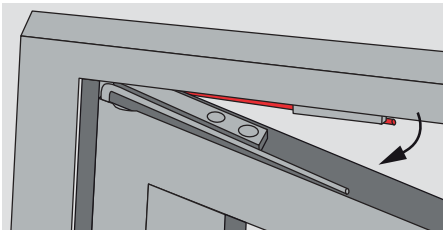


7. Prüfen Sie die Pendeltür auf richtige Funktion.
Lassen Sie hierzu den Flügel mehrere Male durchpendeln.
Bei ordnungsgemäßer Funktion zentriert sich die Türe nach kurzem Pendeln in Mittelstellung.

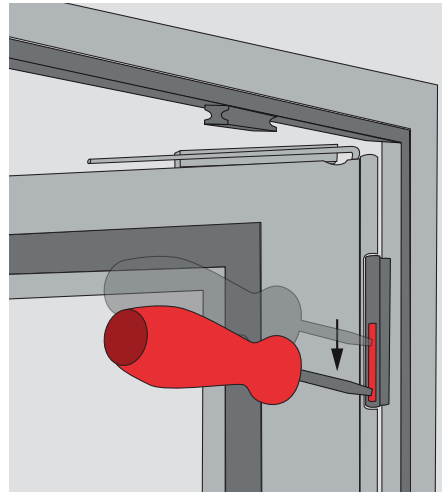


8. Funktion von Türe und Rollo überprüfen

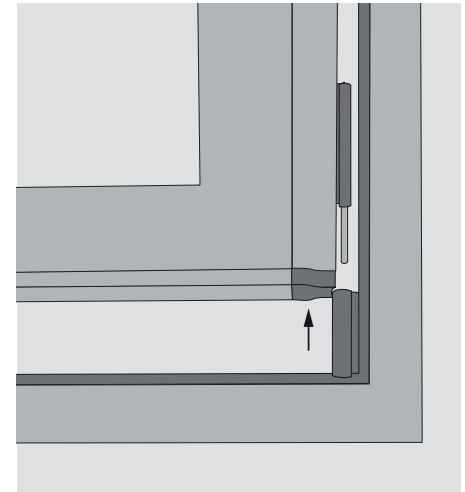
Zusatz: Aushängen der Türe



1. Zur Demontage des Türflügels muss zunächst der Torsionsstab ausgehängt werden. Dazu den Türflügel um ca 20° öffnen und den gespannten Torsionsstab über den Anschlagblock heben. Anschließend den Türflügel nun um 90° öffnen. In dieser Position ist das obere und mittlere Scharnier für das Entriegeln frei zugänglich.



2. Zum Entriegeln des oberen und mittleren Scharniers sollte der mitgelieferte Spezialschlüssel verwendet werden. Den Schlüssel senkrecht zum Scharnier in der Nut des Scharnierstiftes nach Unten schieben. Die innenliegende Drahtfeder sorgt dabei für den unteren Anschlag und für das Einrasten in der oberen Position. Der Scharnierstift verbleibt immer im Scharnierkörper dank einer Feder.

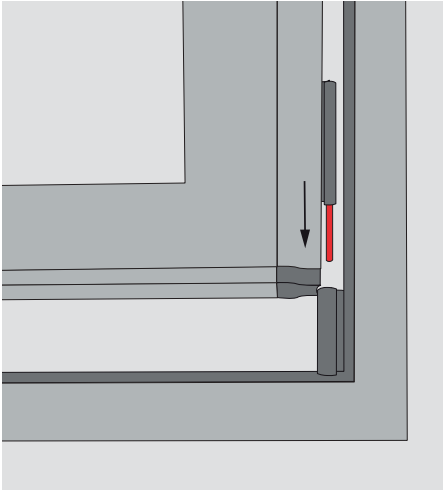


3. Drehen Sie den Flügel zurück in die geschlossenen Form. Der Türflügel kann nun leicht schräg gehalten nach oben aus dem Einbaurahmen gezogen werden.

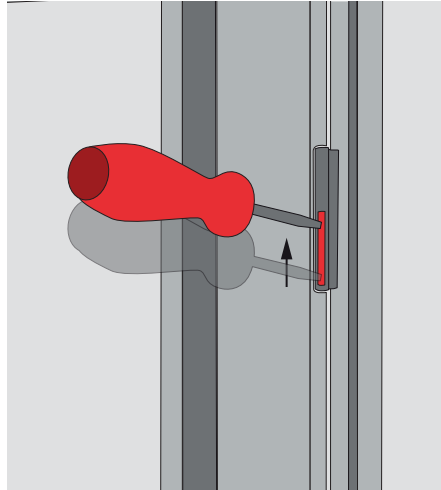
Achtung:

Tür nicht zu schräg halten, damit keine Scharnierteile beschädigt werden.

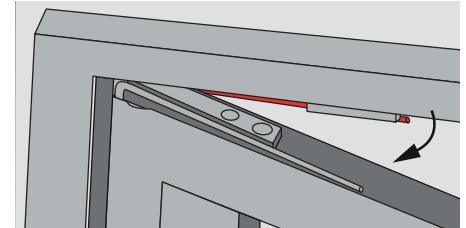
Zusatz: Einhängen der Türe



1. Türflügel in leicht schräg gehaltener Position mit dem unteren Scharnier voran in den Einbaurahmen einsetzen.



2. Türflügel in Position bringen und mittleres Scharnier verriegeln.
Anschließend das obere Scharnier nach gleichem Prinzip verriegeln.



3. Türflügel bis ca 20° Öffnungswinkel schließen.
Den Torsionsstab einhängen.

