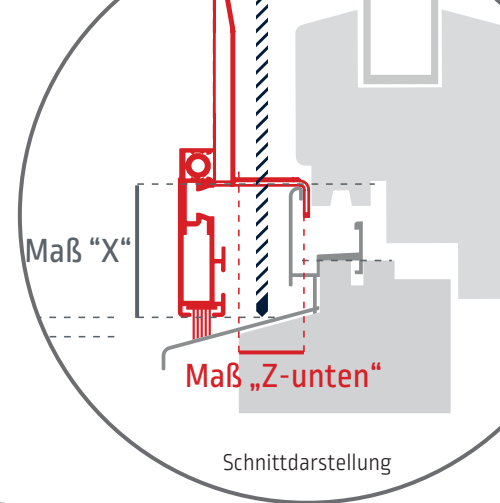


zansara 

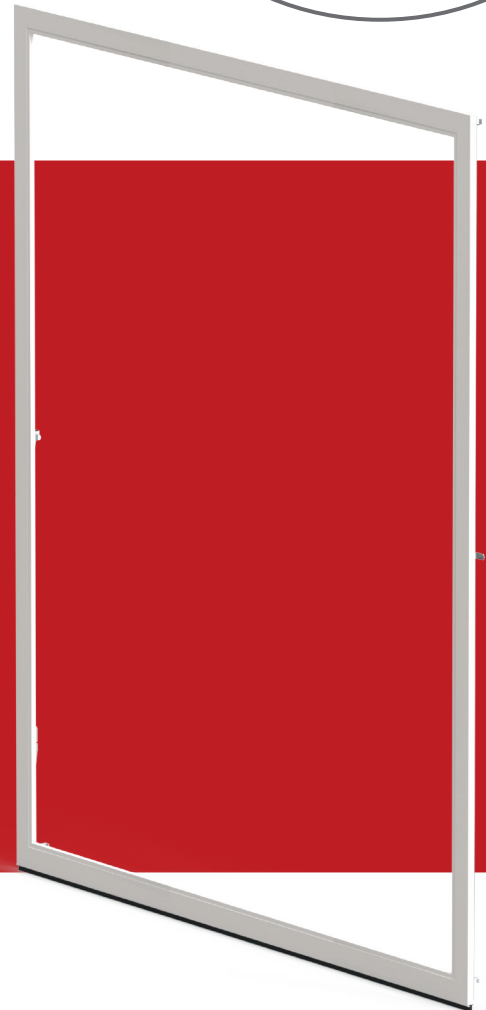


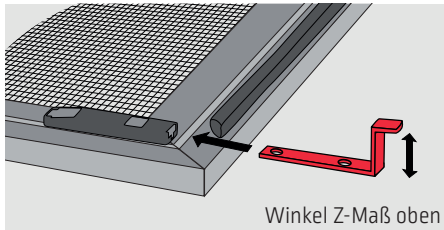
# Montage Anleitung

Spannahmen für Fenster  
zum Einhängen  
Speziell für Holzfenster

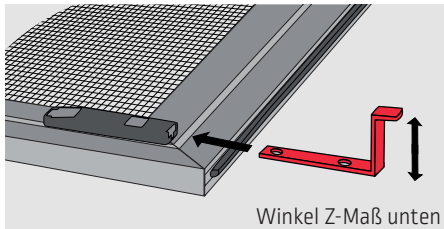
Prionus

1013

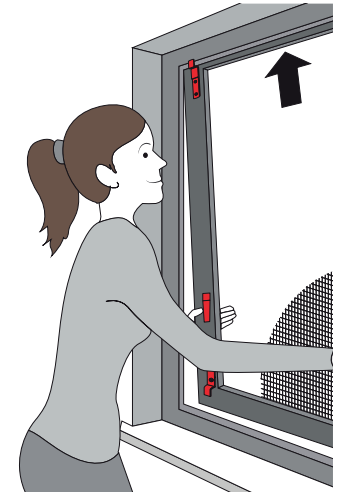




Winkel Z-Maß oben



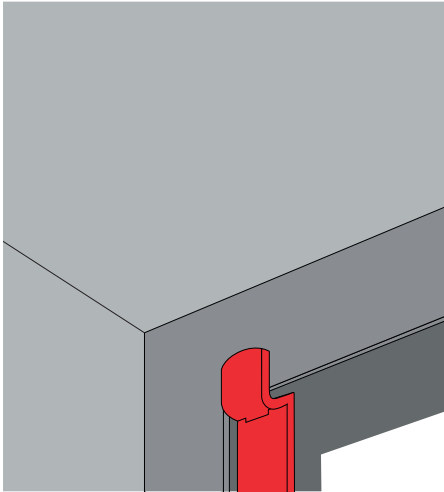
Winkel Z-Maß unten



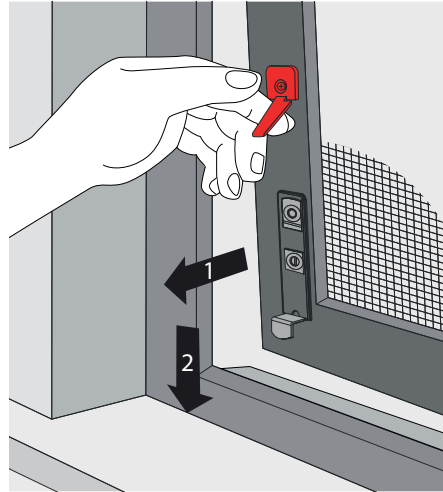
1. Bei der Erstmontage bitte die beiliegende Einhängewinkel in die vormontierten Kunststoffaufnahmen stecken und einrasten lassen. Auf die Länge ihres Z-Maß achten, Längen können abweichen.

2. Durch eine diagonale Positionierung kann der Spannrahmen leicht durch die Fensteröffnung geführt werden. Die gefederten Einhängewinkel zeigen nach oben.

3. Zuerst die gefederten Einhängewinkel oben bis zum Federanschlag in den Überschlag des Blendrahmens schieben



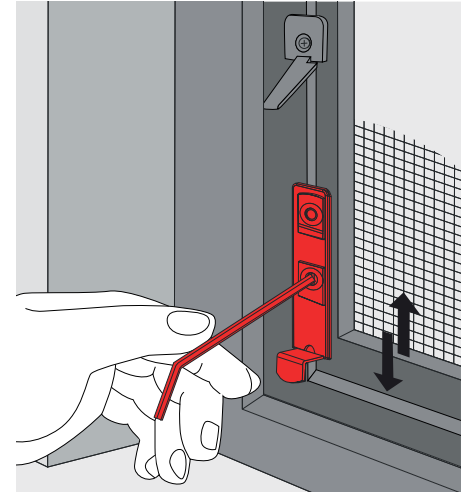
4. Sitz der oberen Einhängewinkel prüfen



5. Ziehen Sie das Element nun zum Blendrahmen hin und drücken Sie dieses nach unten, sodass der untere Einhängewinkel über den Überschlag des Blendrahmens greift

**TIPP:**

Sollte die Höhenlage der unteren Einhängewinkel nicht passen, können Sie die Höhenlage der Winkelaufnahme mit Hilfe eines Inbusschlüssel 1,5mm anpassen.



6. Öffnen Sie leicht die Schraube und bewegen den Einhängewinkel bis dieser in den Rahmen greift.



7. Funktion von Fenster und Rollo  
überprüfen