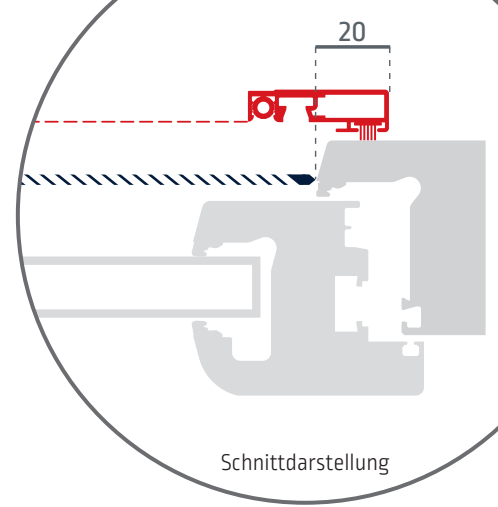


zansara 

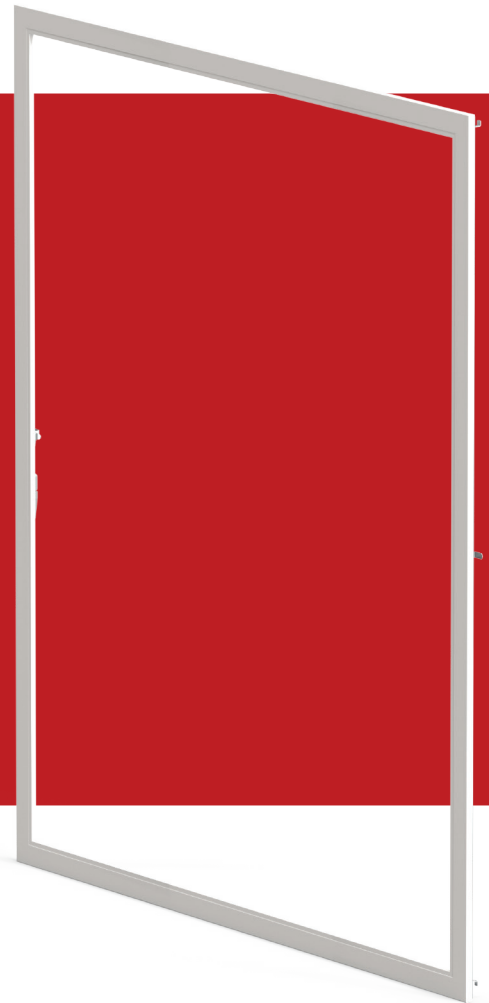


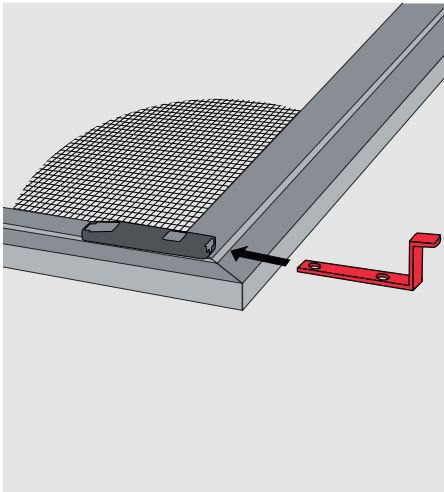
Montage Anleitung

Spannrahmen für Fenster
zum Einhängen

Anatis

1011

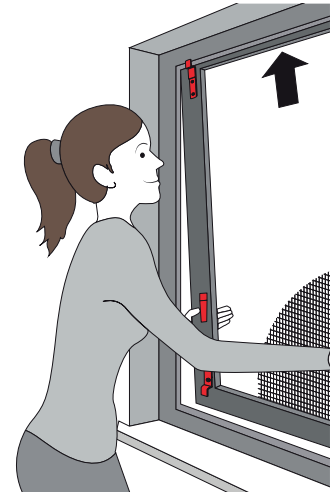




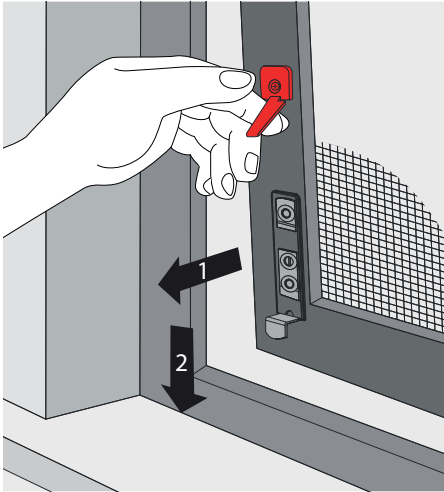
1. Beiliegende Einhängewinkel in die vormontierten Kunststoffaufnahmen stecken und einrasten lassen



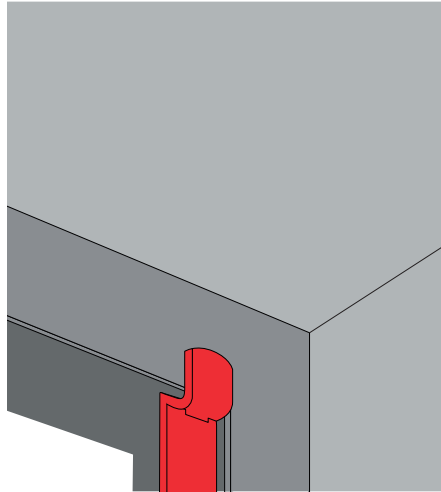
2. Durch eine diagonale Positionierung kann der Spanrahmen leicht durch die Fensteröffnung geführt werden. Die gefederten Einhängewinkel zeigen nach oben.



3. Zuerst die gefederten Einhängewinkel oben bis zum Federanschlag in den Überschlag des Blendrahmens schieben



4. Ziehen Sie das Element nun zum Blendrahmen hin und drücken Sie dieses nach unten, sodass der untere Einhängewinkel über den Überschlag des Blendrahmens greift



5. Sitz der oberen Einhängewinkel prüfen. Die eingebaute Feder soll den Winkel leicht an den Falz drücken.



6. Funktion von Fenster und Rollo überprüfen